

### 工作原理:

MLT/FD5电液比例伺服驱动器设计用于欧美各厂家大流量多路换向阀的远程遥控、精确自动控制

MLT/FD5伺服驱动器通过中间连接块(根据不同厂家要求设计)安装于不同类型的多路换向阀。该驱动器为电、液一体化集成元件,可直接驱动多路换向阀而无需其它电子元件。该驱动器电子线路将PLC或电位器的模拟信号与多路阀滑阀接触的霍尔位移传感器的反馈信号对比,实现多路阀的闭环控制。不但控制精度高,而且解决了通用伺服阀在工程机械应用抗污差的难题。

### 内置电子线路:

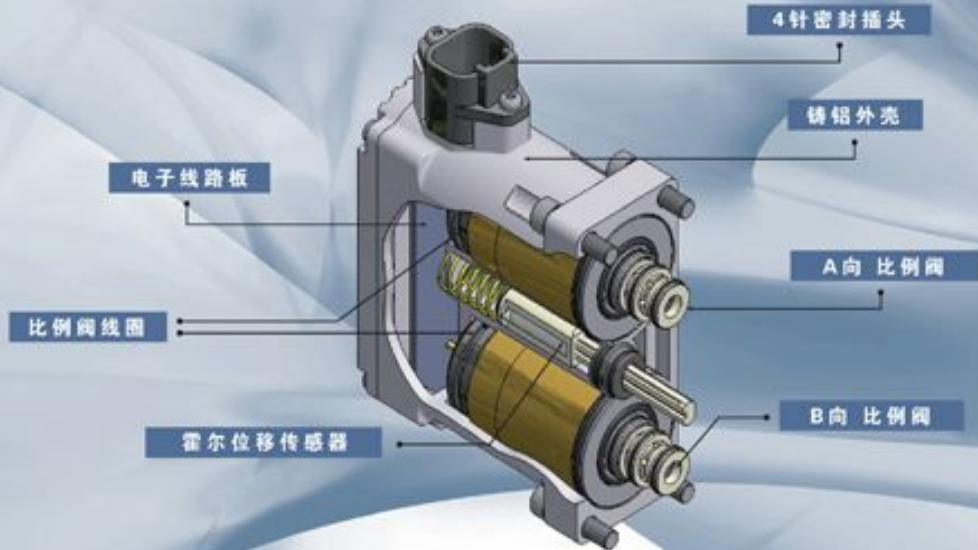
模拟信号模式:

- 内置5V稳压信号,供外部电位器或电子摇杆

CAN总线信号模式:

- 符合 SAE J1939或CAN 2.05

典型控制配置:  
用一个双轴电子  
手柄控制2片  
比例多路阀



### 应用实例:



大流量多路阀的比例驱动

